

# Prensas Hidráulicas

## con manómetros

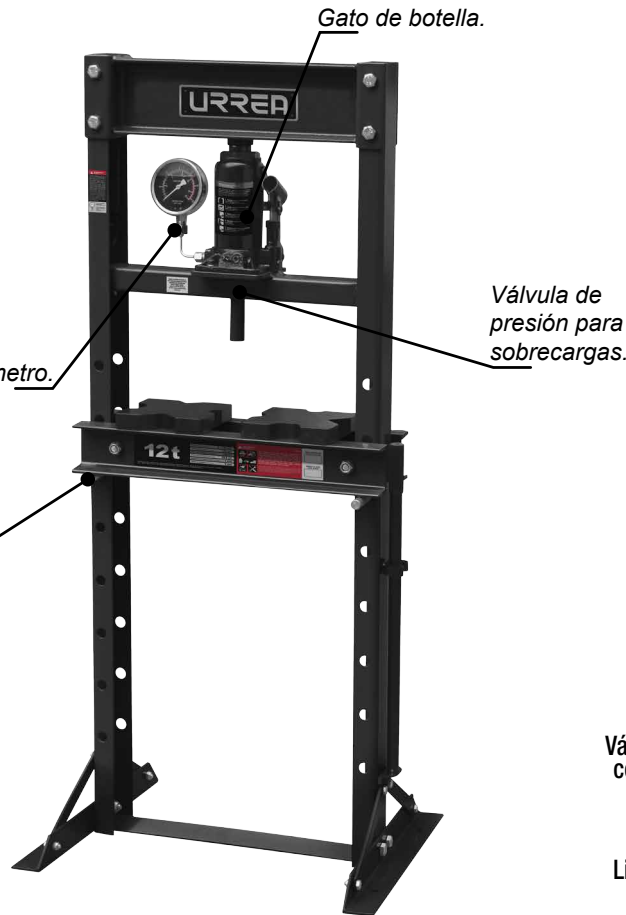
**12t** 24701

**20t** 24702

**30t** 24703

Incluye Pistón y manómetro

Mesa ajustable



**1 AÑO**  
GARANTÍA



- Válvula de seguridad contra sobrecargas. 
- Limitador hidráulico de recorrido. 


### Usos

- Principalmente su función es la compresión vertical de piezas que varían en su tamaño. Normalmente son piezas difíciles de trabajar, por lo mismo que es necesario realizar un ajuste más fuerte.

### Ventajas

- Resiste golpes y vibraciones.
- Cuenta con propiedades resistentes a la corrosión.
- Cabrestante para una manipulación fácil y rápida de la mesa de trabajo.

MODELO	CAPACIDAD	RANGO DE TRABAJO	MOVIMIENTO DE PALANCA	ALTURA TOTAL DE LA PRENSA	ANCHO TOTAL DE LA PRENSA	ESPESOR DE LA VIGA SUPERIOR	ESPESOR DE LOS POSTES
 24701	12 t	0-572 mm	110 mm	130 cm	59,5 cm	6 mm	4 mm
 24702	20t	0-690 mm	148 mm	150 cm	70,6 cm	7 mm	4,5 mm
 24703	30t	0-705 mm	150 mm	163 cm	82,5 cm	8 mm	4,5 mm

CÓDIGO	DESCRIPCIÓN	CAPACIDAD	
24701	Prensa hidráulica	12t	1
24702	Prensa hidráulica	20t	1
24703	Prensa hidráulica	30t	1

**HUACAL**

